



Inledning

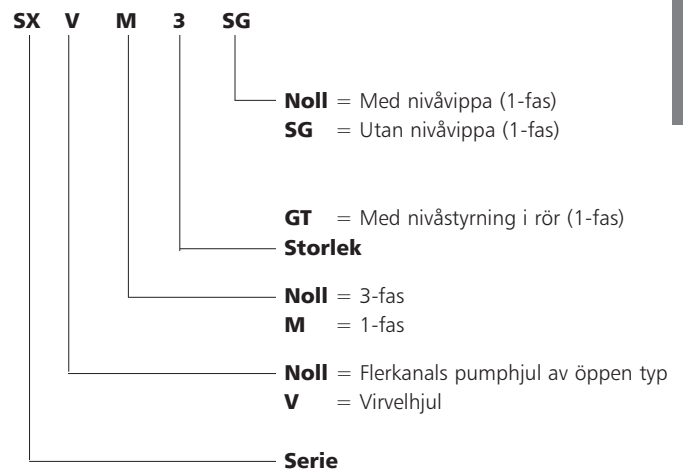
SX-serien är ett urval kompakta dränkbara pumpar av rostfritt stål med hög kapacitet. Pumparna kan hantera förorenat vatten med fasta partiklar upp till 20 mm beroende på pumpstorlek och pumphjul.

- Kapacitet: Upp till 425 l/min
- Tryckhöjd: Upp till 20 m

Användningsområden

- Länsumpning och torrhållning av källare.
- Dränering av vägtunnlar, upplagsplatser, tankar, behållare, diken och gropar.
- Pumpning av lätt avloppsvatten från tvättmaskiner och biltvättar.
- Pumpning av grundvatten
- Pumpning av rent eller lätt förorenat vatten
- Dränering vid översvämning
- Dränering vid vattenläckor

Produktmärkning





SX 2, SX 3, SXV 3

Arbetsdata

Vätsketemperatur	max 40 °C
Maximal storlek på fasta partiklar:	
SX 2,3	10 mm
SXV(M)	20 mm

Motordata

Pump för drift i dränkt läge. En-fasmotor med inbyggd kondensator.	
Frekvens	50 Hz
Isolationsklass	B (125°C)
Skyddsform	IP 68
Maximalt nedsänkingsdjup	5 m

Kabel

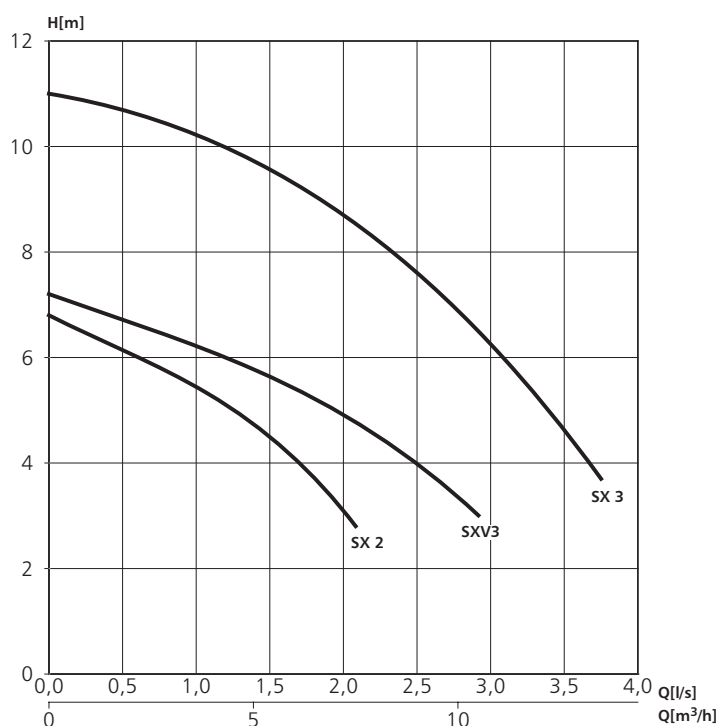
H07RN-F	10 m
---------	------

Automatik

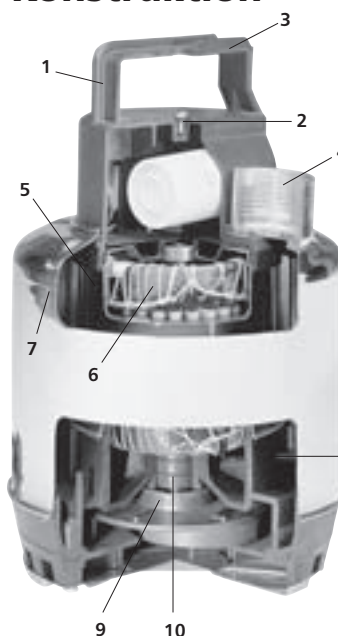
1-fas	Extern nivåvippa eller inbyggd nivåstyrning
3-fas	Extern styrning

Pumptyp	RSK nr
SXM 2	589 00 79
SXM 2 GT	589 00 90
SXM 3	589 00 80
SXM 3 GT	589 00 92
SXVM 3	589 00 76
SXVM 3 GT	589 00 91
SX 3	589 00 77
SXV 3	589 00 75

Kapacitetskurvor



Konstruktion



- 1 Lyfthandtag av glasfiber-
armerad noryl.
- 2 Anslutning för täthetsprovning
av pumpen med hjälp av tryck-
luft.
- 3 Fäste för justering av nivå-
vippans läge.
- 4 Pumputlopp 1 1/4" invändig
gånga.
- 5 Motorkåpa av sömlöst rostfritt
stål *med helkapslat övre lager
- 6 Torr motor, klass B lindning.
- 7 Ytterkåpa i ett stycke av söm-
löst rostfritt stål.*
- 8 Pumphus av glasfiberarmerad
noryl.
- 9 Axeltätning, bestående av tre
läpptätningar.
- 10 Axel, rostfritt stål.*

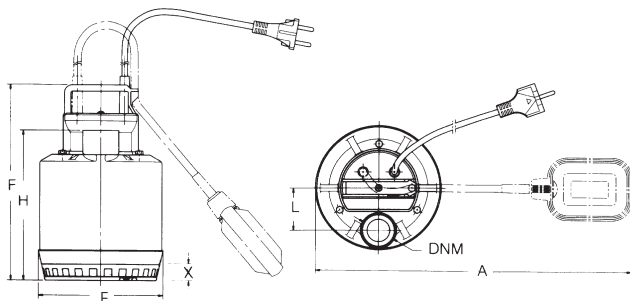
*SS 2333-AISI 304-DIN 1.4301

Motorprestanda

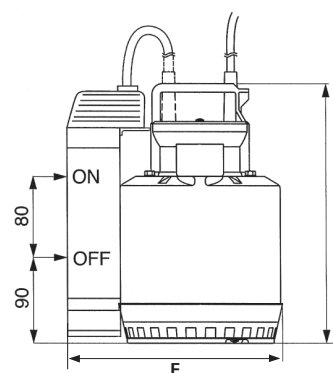
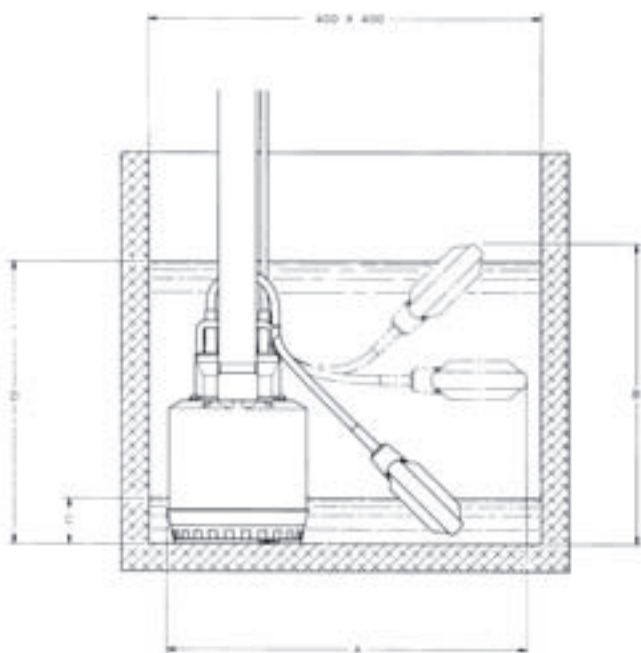
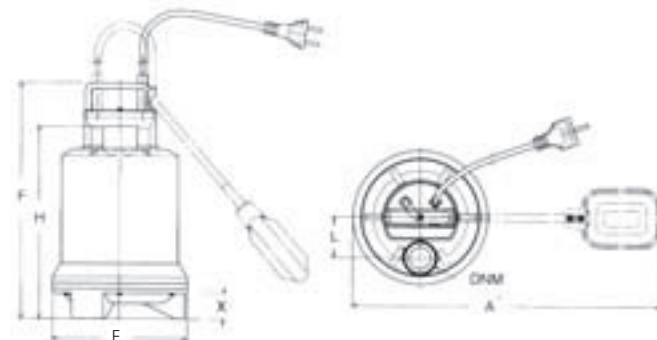
1-fas 230V	3-fas 220-240 V 380-415 V	kW	Konden- sator		Märkström (In)	
			µF	V	1-fas 220-240 V	3-fas 380-415 V
SXM 2		0,25	6	450	1,4	
SXM 3	SX 3	0,55	16	450	3,5	1,6
SXVM 3	SXV 3	0,55	16	450	3,0	1,5

Dimensioner och vikter

SXM 2
SXM 3
SX 3 (Utan vippa)



SXVM 3
SXV 3 (Utan vippa)



SXM 2 GT, SXM 3 GT, SXVM GT

Typ	Dimensioner i mm									Utlopp	Vikt kg
	A	B	C	D	E	F	H	L	X		
SXM 2	390	330	50	310	155	245	188	54	20	G 1"1/4	4
SXM 3	390	370	90	350	155	285	228	54	20	G 1"1/4	6
SXVM 3	390	395	115	375	175	310	252	54	45	G 1"1/4	6
SX 3					155	285	228	54	20	G 1"1/4	6
SXV 3					175	310	252	54	45	G 1"1/4	6
SXM 2 GT					200	245	188	54	20	G 1"1/4	4
SXM 3 GT					200	285	228	54	20	G 1"1/4	6
SXVM 3 GT					210	310	252	54	45	G 1"1/4	6

Tillbehör SX 2 och SX 3

- Backventil R 32 utv./inv. Art nr 26-2675040 RSK nr 588 50 82.
- Slangsets för SX 2, SX 3 bestående av 6 m specialslang, slangklämma och nippel Art nr 01-453010.
- Skarvslangsets för SX 2, SX 3, 6 m 32 mm Art nr 01-453013.
- Lågsugstillsats för SX 2, SX 3 (passar ej till SX 3V virvelhjul) Art nr 26-248990160.

